



SCHLUSS
MIT GERISSENEN UND SCHIMMELNDEN
SILIKONFUGEN!

BETTEZARGE
DER HYGIENISCHE WANDANSCHLUSS

DIE HYGIENISCHE LÖSUNG FÜR BADE- UND DUSCHWANNEN.

BETTEZARGE ist die hygienische Schnittstelle zwischen Wandfliese und Wannenrand. Und das ganz ohne Silikon. Schimmelnde und gerissene Silikonfugen gehören somit der Vergangenheit an. Mit **BETTEZARGE** bleibt der Übergang zwischen Wand und Wannenrand dauerhaft wasserdicht und wartungsfrei. Darauf geben wir Ihnen 30 Jahre Garantie.

Das Prinzip:

Die Zarge ist eine 30 mm hohe emaillierte Aufkantung des Wannenrandes. Diese Aufkantung wird beim Einbau um 10 mm überfließt. Somit ist ein hygienischer Abschluss zur Wand gewährleistet. Es entsteht eine Abdichtung aus einem Guss, die langfristig vor Feuchtigkeitsschäden schützt.

Die Vorteile im Überblick

- Silikonfreier Einbau
- Hygienisch
- Pflegeleicht
- Dauerhafte Lösung
- Wartungsfrei
- Sicherheit vor Wasserschäden
- 30 Jahre Garantie

Reinigen der **BETTEZARGE**:
Ein feuchter Schwamm reicht aus.

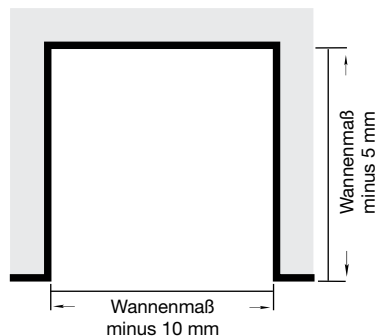


BETTEZARGE – SCHNELL UND SICHER EINGEBAUT

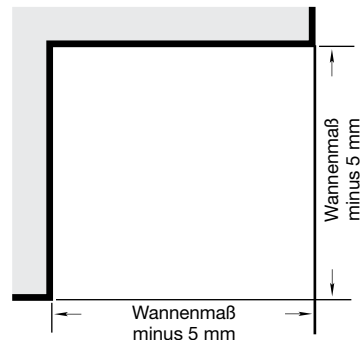
Die **BETTEZARGE** lässt sich mit wenigen Handgriffen leicht und einfach einbauen. Entscheidend ist, dass bereits in der Planungsphase die entsprechenden Aussparungen in der Wandkonstruktion vorgesehen werden.

Montagehinweise

Nischeneinbau



Eckeinbau



Die Maße orientieren sich am verputzten Rohzustand.

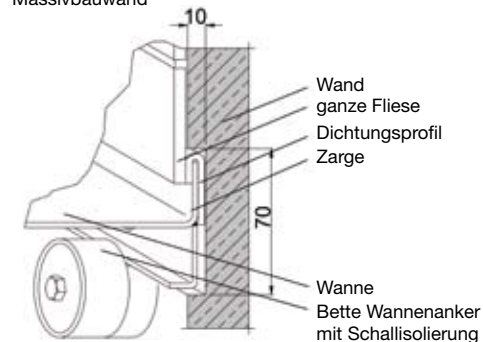
Hinweis: Die Tiefe der Nische ist ohne Fliesenstärke gerechnet! Soll die Duschwanne im Einstiegsbereich bündig mit den Fliesen abschließen, so muss die Fliesenstärke, inkl. Fliesenkleber, noch vom Wannenmaß abgezogen werden.

Einbausituation bei Massivbau

Die Wand wird im Bereich der Zarge nicht verputzt oder es wird nachträglich eine Fuge von ca. 1 cm Tiefe und 7 cm Höhe geschlitz. Damit schließt die Zarge bündig an die Wandoberfläche an.



Massivbauwand

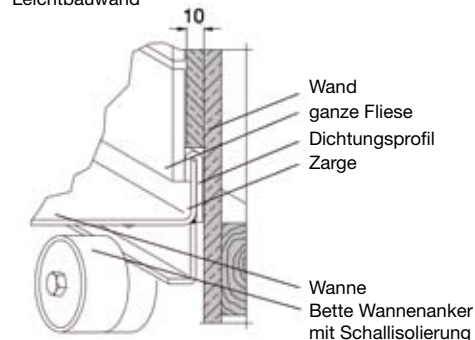


Einbausituation bei Leichtbau

Oberhalb und neben der Wanne werden die Leichtbauplatten gedoppelt. So entsteht eine Aussparung, in die die Wanne eingesetzt werden kann.



Leichtbauwand



Fertigstellung

Die Bade- oder Duschwanne wird in die Aussparung eingestellt und befestigt. Nach dem Einbau wird die **BETTEZARGE** um ca. 10 mm überfließt und bildet so einen sauberen und dauerhaft wasserdichten Übergang.



BETTEZARGE – LEICHT UND EINFACH BESTELLEN

Um die Bestellung von Bade- und Duschwannen mit der BETTEZARGE zu vereinfachen, ist für jede einzelne Möglichkeit der Zargenanbringung eine individuelle Nummer vorhanden. Bitte geben Sie zu jedem Modell die entsprechende Zargennummer an.

Hinweis: Viele Rechteckbadewannen bis zur Abmessung 180 x 80 cm können mit der Zarge ausgestattet werden. Die superflachen Duschwannen mit 3,5 cm Tiefe sind bis zur Größe 100 x 100 cm mit Zarge lieferbar. Die 6,5 cm tiefen Duschwannen bis zu einer Größe von 120 x 120 cm.

Badewannen mit Ablauf am Fußende



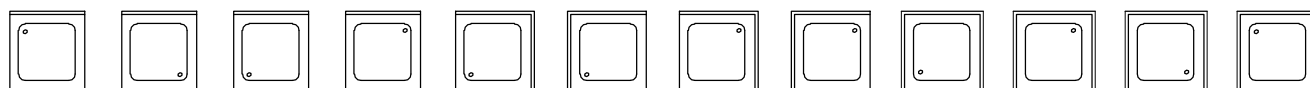
Z01 Z02 Z03 Z04 Z05 Z06 Z07 Z08 Z09 Z10

Badewannen mit Mittelablauf



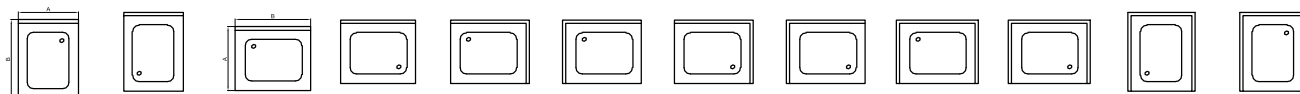
Z11 Z12 Z13 Z14 Z15 Z16 Z17 Z18 Z19 Z20

Quadratische Duschwannen mit Schenkelmaß kleiner als 1000 mm



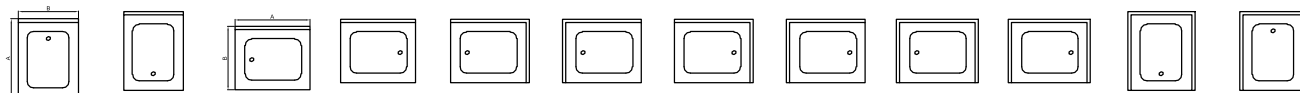
Z65 Z66 Z67 Z68 Z69 Z70 Z71 Z72 Z73 Z74 Z75 Z76

Rechteckige Duschwannen mit Schenkelmaß kleiner als 1000 mm



Z41 Z42 Z43 Z44 Z45 Z46 Z47 Z48 Z49 Z50 Z51 Z52

Rechteckige und quadratische Duschwannen mit Mittelablauf bei Schenkelmaß größer/gleich 1000 mm



Z53 Z54 Z55 Z56 Z57 Z58 Z59 Z60 Z61 Z62 Z63 Z64

BetteCorner Bade- und Duschwannen



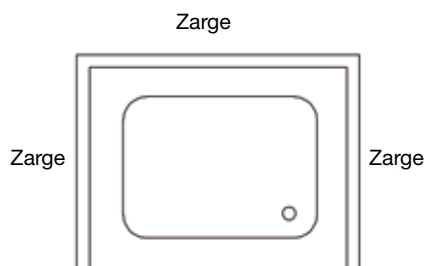
Z81 Z82 Z83

BetteCaro Duschwannen



Z91 Z92 Z93

Erklärung der Bestellhilfen:



Technische Änderungen vorbehalten

Bette GmbH & Co. KG

Heinrich-Bette-Straße 1
33129 Delbrück
Telefon +49 5250 511-0
Telefax +49 5250 511-130
info@bette.de
www.bette.de