

BETTE
NATÜRLICH IM BAD

BETTETWIST

DIE DUSCHE ZUM BADEN



Für Duschfans, die auch gern baden.

Erfrischende Dusche oder entspannendes Bad? Morgens muss es oft schnell gehen – dann ist eine belebende Dusche die erste Wahl. Doch wenn die Zeit es zulässt, geht nichts über ein wärmendes und entspannendes Wohlfühlbad. **BETTETWIST** ist die Lösung, die beide Bedürfnisse miteinander verbindet. Ausgeklügelte Technik, kombiniert mit hochwertigem Design, sorgt für kompromisslose Sicherheit und höchste Funktionalität. Eine faszinierende Produktidee – raumsparend und dennoch mit einem großzügigen Dusch- und Badebereich für alle Generationen.





Durchdachte Technik

Aufeinander abgestimmte Details machen **BETTETWIST** sicher und komfortabel in der täglichen Nutzung: Ein tiefer und breiter Ausschnitt im Wannenkörper ermöglicht ein leichtes Ein- und Aussteigen. Die Abtrennung aus Einscheiben-Sicherheitsglas wird elektronisch angehoben und abgesenkt und kann nach innen und außen geschwenkt werden.

Wie beim bewährten Autofensterprinzip schließt die Abtrennung nicht, wenn sie durch einen Gegenstand behindert wird. Eine elektronische Wasserstandsabfrage garantiert, dass die Wanne bei geöffneter Abtrennung nicht befüllt werden kann. Im befüllten Zustand verhindert die Wasserstandsmessung, dass sich die Abtrennung öffnen lässt.

Ein unsichtbares Ab- und Überlaufsystem bietet eine größere Füllhöhe als bei Wannen mit sichtbarem Überlauf – für maximalen Badespaß.



BETTETWIST ist über ein Tastfeld auf dem Wannenrand einfach und komfortabel zu bedienen.

Für individuelle Raumlösungen steht **BETTETWIST** in 3 Abmessungen als linke und rechte Variante bereit und ist optional mit einer Verkleidung für den Eck- oder Nischeneinbau erhältlich.

*Abmessungen
(Länge x Breite x Tiefe / Liegemaß)*
160 x 90 / 70 x 42 cm / 1290 mm
170 x 90 / 70 x 42 cm / 1390 mm
180 x 90 / 70 x 42 cm / 1490 mm



Wohlfühlen mit natürlichen Materialien

Natürlichkeit und Qualität sind für uns selbstverständlich. Die **BETTETWIST** ist aus dem natürlichen Material Stahl/Email gefertigt. Unter Verwendung der Rohstoffe Glas, Wasser und Stahl entsteht ein einzigartiges Produkt für das Bad. Das Material zeichnet sich durch seine hervorragende Wärmeleitfähigkeit aus: Die gefüllte Wanne wird auch oberhalb des Wasserspiegels angenehm warm. Veredelt mit der hochwertigen **BETTEGLASUR®** garantiert die außerordentlich brillante Oberfläche angenehme Hygiene und ein langanhaltendes Dusch- und Badevergnügen.



Einscheiben-Sicherheitsglas von höchster Qualität nach EN 12150



Ganzheitlich zuverlässige Produktqualität nach DIN EN 14516 und DIN EN 14428.



Eckeinbau



Nischeneinbau

Einbauvarianten

Ob als linke oder rechte Variante, für den Nischen- oder Eckeinbau – die **BETTETWIST** ist optional mit der passenden Wannerverkleidung erhältlich und fügt sich so harmonisch in die Raumsituation ein.

Die Profile der Echtglas-Abtrennungen sind wahlweise in den Farben Weiß oder Chrom lieferbar.

Extras für Komfort & Sicherheit

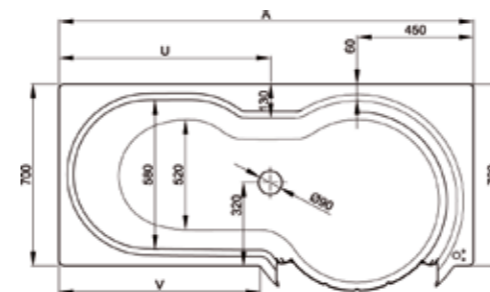
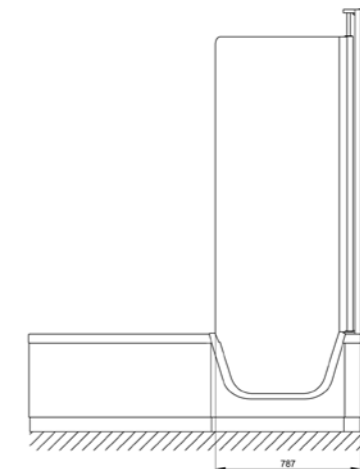
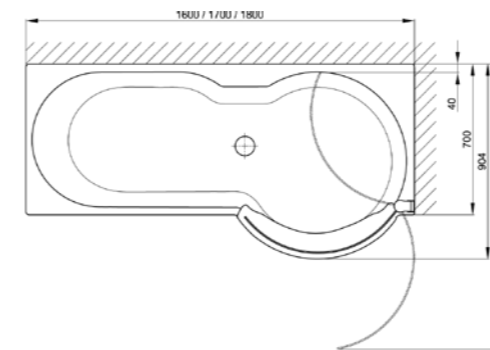
Eine zusätzliche Veredelung der **BETTETWIST** mit **BETTEGLASUR® PLUS** erhält dauerhaft die einzigartig schöne Oberfläche und erleichtert die Reinigung. Ein glas klarer Polymerfilm wird einmalig aufgetragen und lässt durch seine wasserabweisende Wirkung Wassertropfen dauerhaft leichter abperlen. So entstehen weniger Ablagerungen und der Reinigungsaufwand wird reduziert. **BETTEGLASUR® PLUS** schützt auch die Umwelt – denn auf aggressive Reinigungsmittel kann verzichtet werden.

Eine Oberflächenbeschichtung mit **BETTEANTIRUTSCH** sorgt für zusätzliche Standsicherheit im Dusch- und Einstiegsbereich, ohne die angenehme Haptik zu beeinträchtigen. Die Beschichtung besteht aus einem dauerhaft eingebrannten Quarz-Sandgemisch, welches die Eigenschaften der Bewertungsgruppe B für nassbelastete Barfußbereiche erfüllt (DIN 51097).

Für noch mehr Wohlbefinden und Entspannung sorgt **BETTERELAX**: Das ergonomisch geformte Kissen schmiegt sich an die Wanne an und bietet eine sichere und angenehme Unterstützung für Kopf, Nacken, Arme oder Füße. Dank integrierter Magnetfläche lässt sich das Polster präzise platzieren und leicht reinigen. Es ist in den Farben Weiß und Schwarz erhältlich.



BETTETWIST



BETTETWIST	A	D	G	i	U	V	Nutzhalt
160 x 90/70 x 42 cm	1600	1480	700	1310	815	776	147 Liter
170 x 90/70 x 42 cm	1700	1580	800	1410	915	876	160 Liter
180 x 90/70 x 42 cm	1800	1680	099	1510	1015	967	173 Liter

*Nutzhalt: Wasserinhalt abzüglich 70 l Verdrängung

Bette GmbH & Co. KG

Heinrich-Bette-Straße 1

D-33129 Delbrück

Telefon +49 5250 511-0

Telefax +49 5250 511-130

info@bette.de

www.bette.de

Unsere Artikel werden ausschließlich über
den Sanitär-Fachgroßhandel geliefert.

Konzept, Gestaltung, Text:

gambit marketing & communication GmbH, Dortmund.

Photographie: Studio Casa, Münster; www.fotolia.de

Lithographie: Divis, Hagen.

Gesamtherstellung: Druckerei Baden, Kassel.

Das komplette Sortiment baden – duschen – waschen
finden Sie in unserem Katalog und unter www.bette.de.

Copyright:

Alle Bild- und Markenrechte vorbehalten